



**INSTRUCTIONS D'ASSEMBLAGE**  
**ASSEMBLY INSTRUCTIONS**

---

**M**ONARCH  
SPECIALTIES INC.

# I 3368

---

**MIROIR -**  
**60"H / CADRE DE BOIS CAPPUCCINO**

**MIRROR -**  
**60"H / CAPPUCCINO WOOD FRAME**

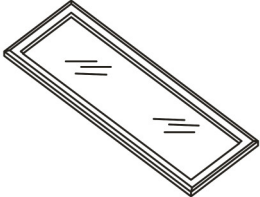
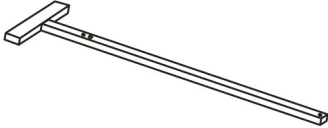



**POUR DE L'ASSISTANCE OU POUR COMMANDER  
DES PIÈCES CONTACTEZ NOTRE DÉPARTEMENT  
DE SERVICE À LA CLIENTÈLE.**

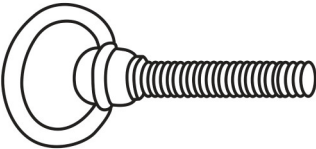
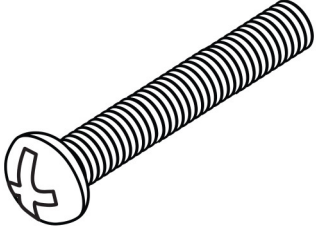
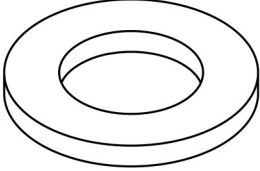
**FOR ASSISTANCE OR TO ORDER PARTS  
CONTACT OUR CUSTOMER SERVICE DEPARTMENT**

**WWW.MONARCHSERVICE.COM**

**LISTE DES PIÈCES**  
**PARTS LIST**

PIÈCE / PART #	IMAGE	DESCRIPTION	QTY / QTÉ
1		<p align="center">MIRROR MIROIR</p>	1
2		<p align="center">LEG PATTE</p>	2
3		<p align="center">CROSS BRACE BARRE TRANSVERSALE</p>	1

**LISTE DES PIÈCES DE MONTAGE**  
**HARDWARE LIST**

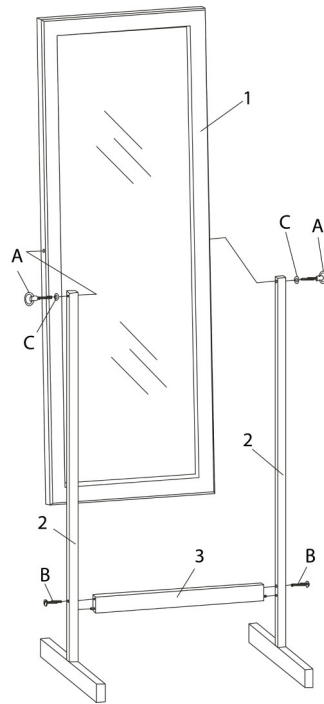
PIÈCE / PART #	IMAGE	DESCRIPTION	QTY / QTÉ
A		<p align="center">ADJUSTABLE KNOB - Ø3/8" X 1 1/2"</p> <p align="center">BOUTON AJUSTABLE - Ø3/8" X 1 1/2"</p>	2
B		<p align="center">ASSEMBLING BOLT - Ø1/4" X 1"</p> <p align="center">BOULON D'ASSEMBLAGE - Ø1/4" X 1"</p>	2
C		<p align="center">METAL WASHER - Ø3/8" X 7/8"</p> <p align="center">RONDELLE DE MÉTAL - Ø3/8" X 7/8"</p>	2



OUTIL DE VÉRIFICATION DE DIMENSIONS DES PIÈCES  
HARDWARE DIMENSIONS VERIFICATION TOOL



ÉTAPE / STEP 1



ÉTAPE / STEP 2

